

ВТМ

EAC

ТЕХНИЧЕСКИЙ ПАСПОРТ ВЫКЛЮЧАТЕЛЬ АВТОМАТИЧЕСКИЙ АЕ 2066

Категория применения согласно ГОСТ 50030.2-2010 (МЭК 60947-2:2006) ТУ 27.12.22-002-30825695-2017

1. Назначение

Выключатели АЕ2066 предназначены для использования в силовых распределительных цепях переменного тока частоты 50, 60 Гц напряжением до 690В, для защиты от перегрузок и коротких замыканий, для оперативных включений и отключений электрических цепей (до 30 в сутки). Автоматические выключатели изготавливаются по ТУ 27.12.22-002-30825695-2017 и соответствуют ГОСТ Р 50030.2-2010 (МЭК 60947-2:2006)

2. Структура условного обозначения

АЕ-20-Х1-Х2-Х3-Х4-Х5 -Х6-Х7-ХХ8-ХХ9-Х10:

АЕ - серия выключателей автоматических;

20 - номер разработки;

Х1 - величина выключателя в зависимости от номинального тока (2-16 А; 3-25 А; 4-63 А; 5-100 А; 6-160 А);

Х2 - число полюсов в комбинации с максимальными расцепителями тока (3 - трехполюсные с электромагнитными максимальными расцепителями тока; 4 - однополюсные с электромагнитными и тепловыми максимальными расцепителями тока; 6 - трехполюсные с электромагнитными и тепловыми максимальными расцепителями тока; 9 - трехполюсные с тепловыми максимальными расцепителями тока);

Х3 - наличие буквы М - для выключателей модернизированных (АЕ2030М; АЕ2040М; АЕ2050ММ);

Х4 - наличие буквы П - для выключателей с повышенной предельной и одноразовой коммутационной способностью (для выключателей АЕ2040МП, АЕ2050МП);

Х5 - наличие свободных контактов (1 - без свободных контактов; 2 - один замыкающий свободный контакт; 3 - один размыкающий свободный контакт; 4 - один замыкающий и один размыкающий свободные контакты);

Х6 - дополнительные расцепители (0 - без дополнительных расцепителей; 2 - независимый расцепитель);

Х7 - температурная компенсация и регулировка номинального тока теплового расцепителя (Р - регулировка номинального тока тепловых расцепителей и температурная компенсация; Н - регулировка номинального тока тепловых расцепителей без температурной компенсации; Б - без регулировки номинального тока тепловых расцепителей и температурной компенсации для распределительных пунктов (с уменьшенными габаритными размерами); 0 - без регулировки номинального тока тепловых расцепителей и температурной компенсации);

XX8 - степень защиты (00 - IP00; 20 - IP20, 54 - IP54 (для выключателей типа АЕ2040М);

XX9 - климатическое исполнение У, Т категории размещения 3 (в оболочке степени защиты IP00) по ГОСТ 15150-69, а также исполнения У, Т, УХЛ категории размещения 2 (в оболочке степени защиты IP54);

X10 - класс износостойкости (А - первый; Б - второй).

3. Условия эксплуатации

3.1. Высота над уровнем моря не более 2000м.

3.2. Значение климатических факторов по ГОСТ 15150-69 для исполнения УХЛ3.

3.3. Диапазон рабочих температур при эксплуатации от -60 до +40С.

3.4. Степень загрязнения среды -3 по ГОСТ Р 50030.1-2007.

3.5. Окружающая среда не должна содержать газы в концентрациях нарушающих работу выключателей.

3.6. Непосредственное воздействие солнечной радиации должно отсутствовать.

3.7. Место установки выключателей должно быть защищено от попаданий воды, масла, эмульсии и т.п.

3.8. Механические воздействующие факторы по группе М3 ГОСТ 17516.1-90

3.9. Рабочее положение выключателя в пространстве на вертикальной плоскости знаком ON (включено) – вверх.

Возможен поворот вправо или влево на 90 градусов.

3.10. Выключатели устанавливаются на изоляционной панели толщиной 10-25мм или металлической раме толщиной 2,5-5мм.

3.11. При применении выключателей с температурой окружающей среды отличной от 40С следует применять температурный коэффициент рис. 2

4. Технические характеристики

4.1. Главные цепи

- Категория применения выключателей – класс А

- Номинальное напряжение(U_e),В – 690

- Номинальная частота, Гц – 50,60

- Номинальные токи расцепителей (I_n),А – 100, 125, 160, 200, 250

- Номинальное импульсное выдерживаемое напряжение(U_{imp}), кВ - 8

- Номинальная предельная наибольшая отключающая способность (I_{cu}) приведена в таблице 1.

- Номинальная рабочая наибольшая отключающая способность выключателей $I_{cs} = 50\% I_{cu}$.

Таблица 1

Тип выключателя.	Номинальные токи(I_n) , А	Токовые уставки расцепителей тока к.з.	Номинальная предельная наибольшая отключающая способность (I_{cu}) кА		
			Действующее значение тока при переменном напряжении		
			230В	400В	690В
AE 2066	100	1000	25	20	5
	125	1250			
	160	1600			
	200	2000			
	250	2500			

Степень защиты от воздействия окр.среды и соприкосновения с токоведущими частями:

- IP00 для вводных зажимов

- IP20 для оболочки выключателя

4.2 Выключатели имеют тепловые и электромагнитные расцепители тока для защиты в зоне токов перегрузки и короткого замыкания

4.2.1. Время-токовые характеристики выключателей с расцепителями тока перегрузки приведены на

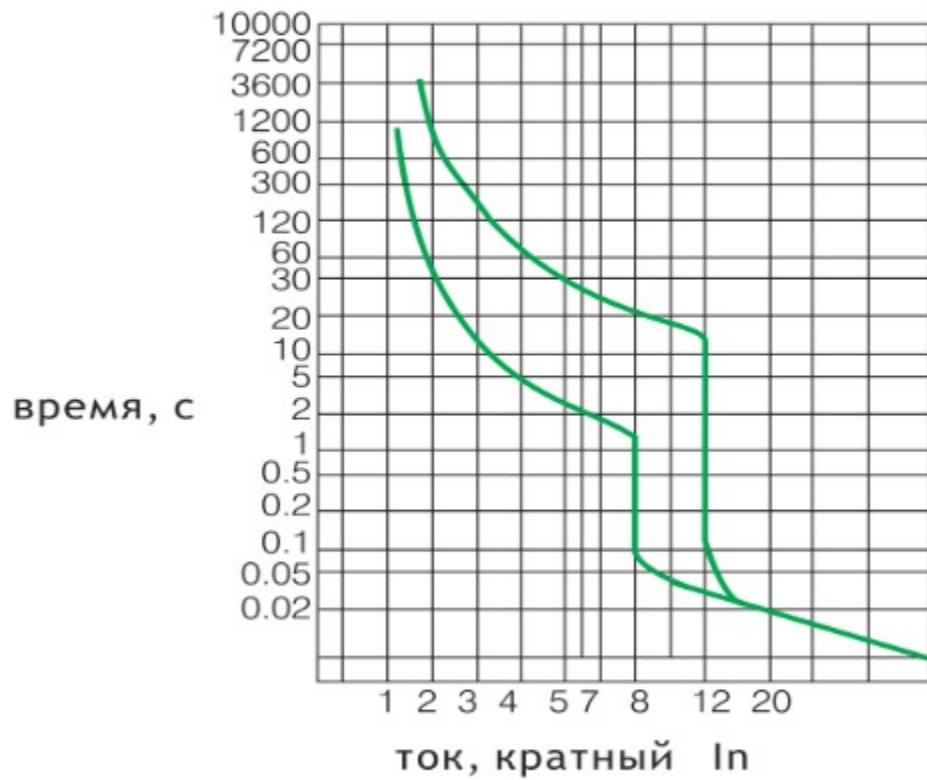


Рис.1

значение тока
в % к I_n

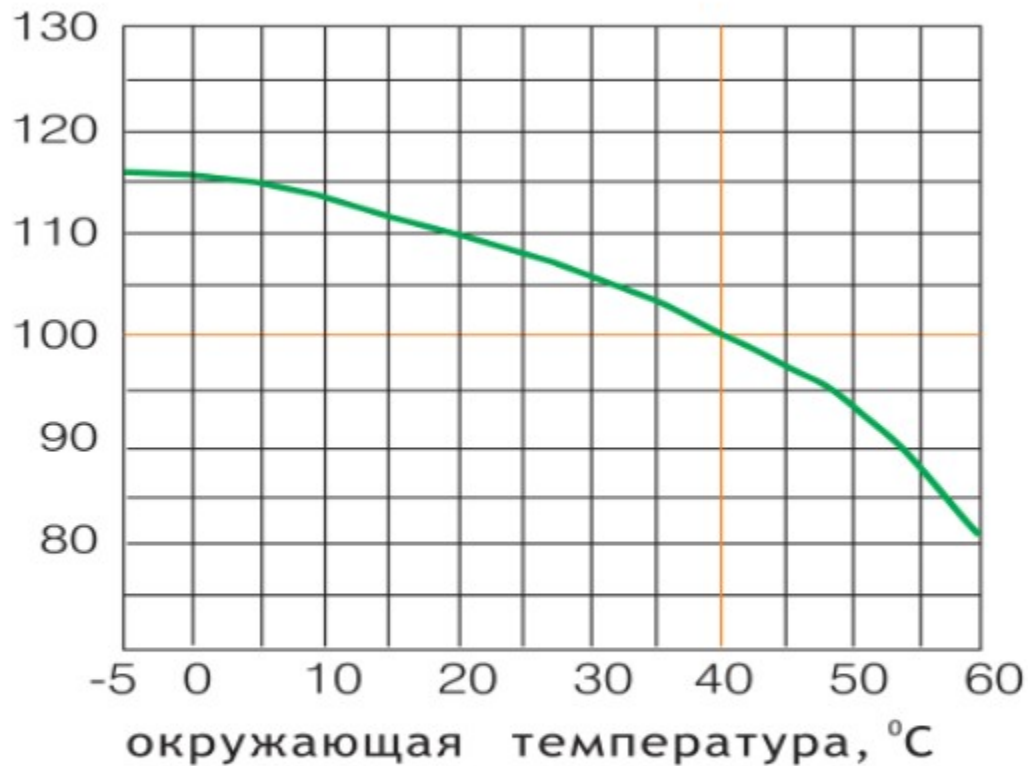


Рис.2

Примечание: зона работы теплового максимального расцепителя тока, снята с холодного состояния, при нагрузке всех полюсов одновременно.

4.2.2. Расцепитель тока перегрузки при контрольной температуре 40С при прогрузке всех полюсов имеют:

- условный ток нерасцепления – $1,05I_n$
- условный ток расцепления – $1,3I_n$
- условное время (ч.) – 2, если $I_n > 63A$
- условное время (ч.) – 1, если $I_n \leq 63A$

4.2.3 Расцепители тока короткого замыкания при нагрузке любых двух полюсов:

- при 0,8 токовой уставки не вызывают размыкания выключателя в течении 0,2сек
- при 1,2 токовой уставки вызывают размыкание выкл. В течении 0,2 сек

4.2.4 Расцепитель тока короткого замыкания при нагрузке каждого полюса отдельно током 1,4 токовой уставки вызывают размыкание выключателя в течении 0,2с

4.2.5 Расцепитель токов короткого замыкания должен вызывать размыкание выключателя с погрешностью 20% значения тока срабатывания токовой уставки при любых значениях токовой уставки этого расцепителя. Пункт а)

7.2.1.2.4 ГОСТ Р 50030.2-2010 (МЭК 60947-2:2006)

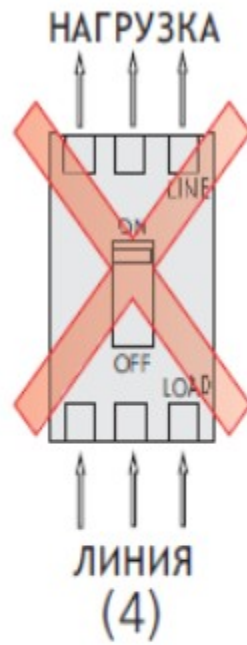
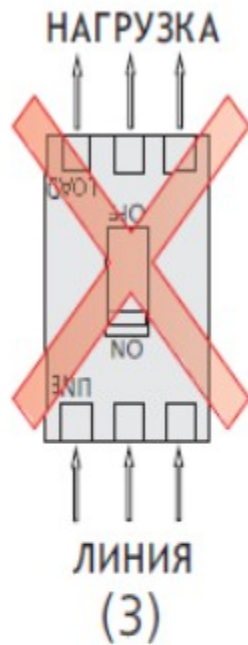
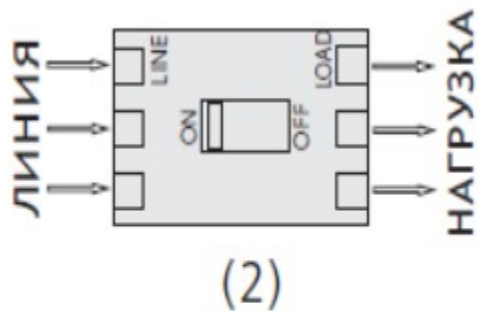
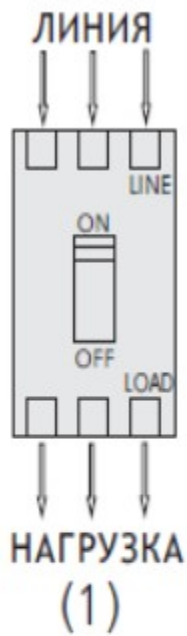
4.3. Присоединение проводников к выводам выключателя- В условиях монтажа автоматического выключателя подбор проводников осуществляется согласно ПУЭ и ГОСТ 16442-80- В условиях испытания автоматического выключателя подбор проводников осуществляется согласно ГОСТ 50030.1-2007 таблица 9,10,11

4.4. Положение установки выключателя и подключение.

Способ 1 и способ 2 являются нормальными при эксплуатации.

Способ 3 – не рекомендуемо т.к. уменьшается рабочая и максимальная отключающие способности более чем на 50%

Способ 4 – не допускается



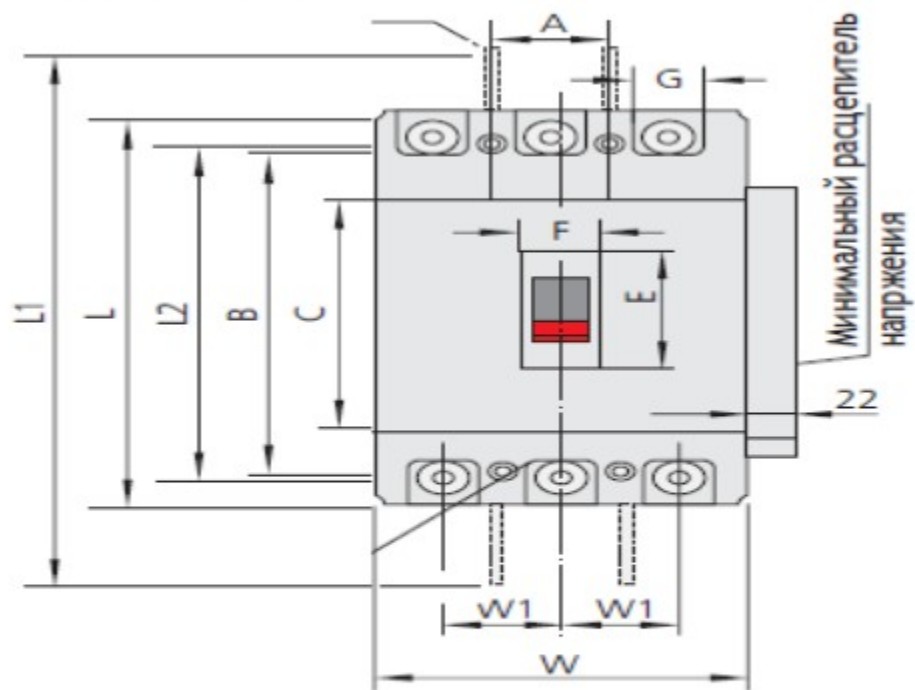
5. Дополнительные сборочные единицы

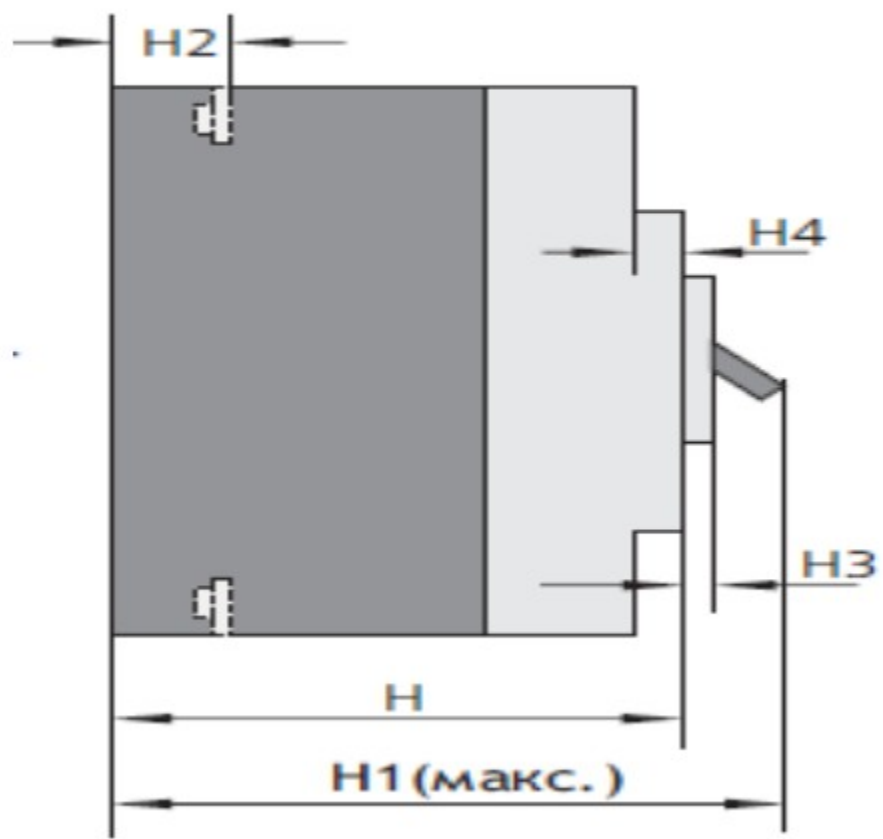
- независимый расцепитель
- вспомогательные контакты
- вспомогательные контакты сигнализации автоматического отключения
- минимальный расцепитель напряжения
- ручной и дистанционный привод

6. Габаритные, установочные, присоединительные размеры выключателя

Габаритные размеры, мм	A	35
	G	23
	E	51
	F	22
	W1	35
	W	105
	L1	360
	L	165
	H	86
	H1	110
	H2	24
	H3	4
	H4	5

Перегородки изолирующие
выхлопные газы





7. Требования безопасности

7.1. Конструкция выключателей соответствует требованиям ГОСТ 12.2.007.6-75, ГОСТ 21991-89, «Правил устройств электроустановок» и обеспечивает условия эксплуатации, установленные «Правилами технической безопасности при эксплуатации электроустановок потребителей»

7.2. Пожарная безопасность выключателей обеспечивается как в нормальном, так и в аварийном режимах работы

7.3. Класс выключателя по способу защиты человека от поражения электрическим током – 0

8. Порядок монтажа выключателя

- Выключатели устанавливаются в помещениях, не содержащих взрывоопасные или разъедающие металл и изоляцию газы и пары, токопроводящую или взрывоопасную пыль, а также в местах, защищённых от попадания брызг воды, капель масла, и дополнительного нагрева от посторонних источников лучистой энергии.
- Конструкция, к которой крепится выключатель, должна быть выполнена так, чтобы при затяжке винтов, крепящих выключатель, пластмассовый корпус выключателя не подвергался напряжению изгиба.
- В местах крепления выключателя, между опорными поверхностями свободно приложенного корпуса выключателя и конструкцией, к которой крепится выключатель, допускается зазор не более 0,3 мм.
- Монтаж выключателей производится при отсутствии напряжения в главной цепи и в цепях дополнительных сборочных единиц.

Для монтажа выключателя:

- выполнить в конструкции, к которой крепится выключатель, отверстия, согласно установочным отверстиям выключателя отвести ручку выключателя в положение «OFF»;
- установить и закрепить выключатель. Для крепления выключателя используются все отверстия, предусмотренные для этой цели, минимально допустимые расстояния от выключателей до металлических частей распределительного устройства указаны в приложении В.
- подсоединить внешние проводники к главной цепи выключателя.

Присоединение внешних проводников к зажимам автоматического выключателя необходимо выполнить так, чтобы не создавались механические напряжения в конструкции выключателя. Оголённые части присоединяемых с передней стороны внешних проводников необходимо заизолировать (шины на длине не менее 300 мм);

9. ПОДГОТОВКА ВЫКЛЮЧАТЕЛЯ К РАБОТЕ

Для проверки работоспособности выключателя необходимо вручную включить выключатель, а затем произвести операцию ручного расцепления механизма путём нажатия на кнопку «Тест». Убедившись в том, что монтаж выполнен правильно, включите выключатель.

До этого подача напряжения запрещается!

Для включения выключателя, находящегося в расцепленном положении, необходимо произвести операцию взвода, для чего ручку перевести до упора в сторону знака «О», а затем включить выключатель, переведя ручку в сторону «I».

Для включения выключателя с ручным дистанционным приводом после автоматического отключения необходимо рукоятку на двери распределительного устройства сначала перевести в положение «О» (взвести механизм), а затем установить в положение «Включено» «I».

Для включения выключателя с электромагнитным приводом достаточно нажать кнопочный выключатель «Вкл.», а для отключения - «Откл».

10. Транспортирование и хранение.

Допустимые сроки сохраняемости в упаковке изготовителя – 2 года. Транспортирование выключателей должно производиться крытым транспортом. Транспортирование упакованных выключателей должно исключать возможность непосредственного воздействия на них атмосферных осадков и агрессивных сред.

11. Свидетельство о приёмке

Автоматический выключатель АЕ2066 соответствует ТУ 27.12.22-002-30825695-2017 и признан годным к эксплуатации

Дата изготовления

12. Гарантийные обязательства

12.1. Изготовитель гарантирует соответствие характеристик выключателя при соблюдении потребителем условий транспортирования, хранения, монтажа и эксплуатации.

12.2. Гарантийный срок устанавливается **один год** со дня ввода в эксплуатацию, при числе циклов коммутационной и механической износостойкости, не превышающих установленных в технических условиях, но не более 3 лет с момента изготовления.

12.3. Гарантия не сохраняется, если при транспортировании, хранении, монтаже или эксплуатации допущены механические повреждения.