

Посты управления кнопочные серии ПКЕ

Товар сертифицирован
ГОСТ Р 50030.6.2
Гарантийный срок - 1 год со дня ввода в эксплуатацию.



1. Назначение.

Пост управления кнопочный серии ПКЕ представляет собой пластмассовый корпус со встроенными элементами управления, предназначенный для коммутации электрических цепей управления переменного тока напряжением до 660В частотой 50 Гц и постоянного тока до 440В.

2. Структура условного обозначения.

ПКЕ $\begin{matrix} \underline{X} & \underline{X} & \underline{X} & - & \underline{X} & \underline{XX} \\ 1 & 2 & 3 & & 4 & 5 \end{matrix}$

- Условное обозначение исполнения по эксплуатационному назначению:
1 — для встройки в нишу; 2 — для установки на ровную поверхность.
- Степень защиты:
1 – IP40; 2 – IP54;
- Условное обозначение материала корпусных деталей:
2 — пластмасса.
- Количество элементов управления: 1, 2, 3.
- Климатическое исполнение и категория размещения по ГОСТ 15150-69.

3. Номенклатура и краткие технические характеристики.

Наименование	Элемент управления		Степень защиты	Способ монтажа	Габаритные размеры, мм	
	Количество	Тип толкателя				
ПКЕ 112-1 У3	1	грибовидный (красный)	IP40	установка в нишу	74x74x54	
		цилиндрический (красный)				
		грибовидный (черный)				
		цилиндрический (черный)				
ПКЕ 112-2 У3	2	цилиндрический (черный и красный)			установка в нишу	76x120x54
		цилиндрический (черный) грибовидный (красный)				
ПКЕ 112-3 У3	3	цилиндрический (черный и красный)			установка в нишу	76x170x54
		цилиндрический (черный) грибовидный (красный)				
ПКЕ 612 У3	2	цилиндрический, двоянный (черный и красный)		IP40	установка на монтажную поверхность	74x74x54
ПКЕ 212-1 У3	1	грибовидный (красный)				установка на монтажную поверхность
		цилиндрический (красный)				
		грибовидный (черный)				
		цилиндрический (черный)				
ПКЕ 212-2 У3	2	цилиндрический (черный и красный)			установка на монтажную поверхность	76x140x62
		цилиндрический (черный) грибовидный (красный)				
ПКЕ 212-3 У3	3	цилиндрический (черный и красный)	установка на монтажную поверхность		76x190x62	
		цилиндрический (черный) грибовидный (красный)				
ПКЕ 712 У3	2	цилиндрический, двоянный (черный и красный)	IP40		установка на монтажную поверхность	74x74x62
ПКЕ 122-1 У2	1	грибовидный (красный)				установка в нишу
		цилиндрический (красный)				
		грибовидный (черный)				
		цилиндрический (черный)				
ПКЕ 122-2 У2	2	цилиндрический (черный и красный)		установка в нишу	76x120x54	
		цилиндрический (черный) грибовидный (красный)				
ПКЕ 122-3 У2	3	цилиндрический (черный и красный)		установка в нишу	76x170x54	
		цилиндрический (черный) грибовидный (красный)				
ПКЕ 622 У2	2	цилиндрический, двоянный (черный и красный)		IP54	установка в нишу	74x74x54

Наименование	Элемент управления		Степень защиты	Способ монтажа	Габаритные размеры, мм
	Количество	Тип толкателя			
ПКЕ 222-1 У2	1	грибовидный (красный)			74x74x62
		цилиндрический (красный)			
		грибовидный (черный)			
		цилиндрический (черный)			
ПКЕ 222-2 У2	2	цилиндрический (черный и красный)		установка на монтажную поверхность	76x140x62
		цилиндрический (черный) грибовидный (красный)			
ПКЕ 222-3 У2	3	цилиндрический (черный и красный)			76x190x62
		цилиндрический (черный) грибовидный (красный)			
ПКЕ 722 У2	2	цилиндрический, сдвоенный (черный и красный)			74x74x62

4. Общий вид, габаритные и установочные размеры.

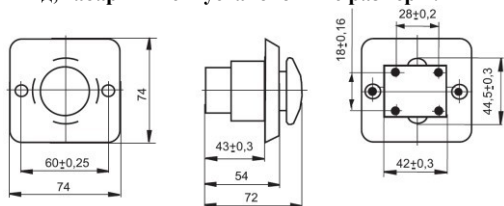


Рисунок 1. ПКЕ 112-1 У3; ПКЕ 122-1 У3.

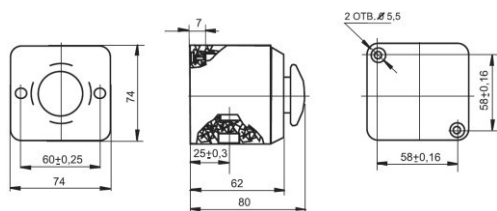


Рисунок 2. ПКЕ 212-1 У3; ПКЕ 222-1 У3.

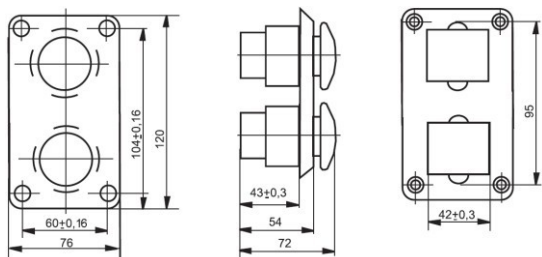


Рисунок 3. ПКЕ 112-2 У3; ПКЕ 122-2 У3.

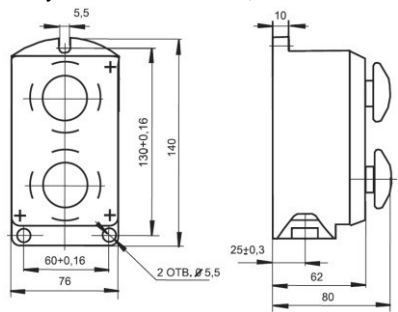


Рисунок 4. ПКЕ 212-2 У3; ПКЕ 222-2 У3.

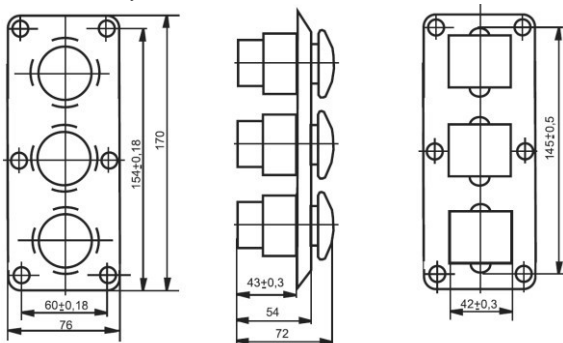


Рисунок 5. ПКЕ 112-3 У3; ПКЕ 122-3 У3.

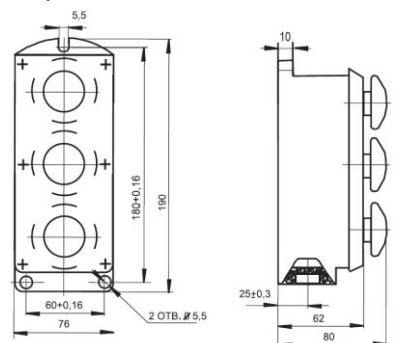


Рисунок 6. ПКЕ 212-3 У3; ПКЕ 222-3 У3.

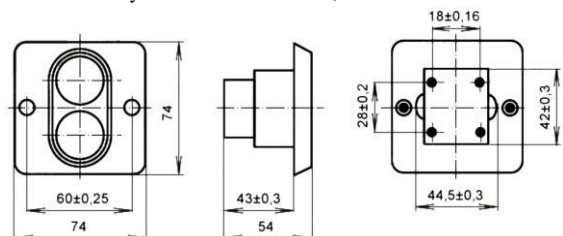


Рисунок 7. ПКЕ 612 У3; ПКЕ 622 У2.

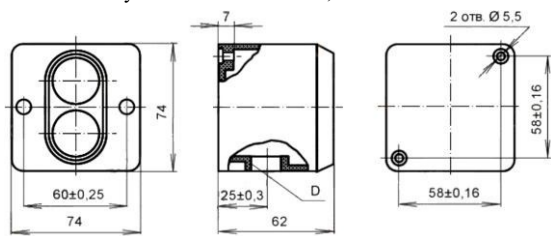


Рисунок 8. ПКЕ 712 У3; ПКЕ 722 У2.

5. Основные технические характеристики.

Номинальный рабочий ток I_n , А	10
Номинальное напряжение U_e , В	440/660 50Гц
Номинальное напряжение изоляции U_i , В	660
Номинальный тепловой ток I_{th} , А	10
Коммутационная износостойкость, циклов ВО	1 000 000
Степень защиты	IP40, IP54
Климатическое исполнение	У2, У3