

15.Сведения о гарантийных случаях*(заполняется Продавцом или сервисным центром)*

Дата	Причина неисправности (краткое описание, № акта)	Произведённые работы	Подпись отв.лица, Печать

ПАСПОРТ

Домкрат реечный

модель SJ,SJL



1. Введение

До начала эксплуатации домкрата внимательно ознакомьтесь с настоящим паспортом.

Настоящий паспорт является документом, содержащим техническое описание изделия, правила техники безопасности, инструкцию по установке и эксплуатации.

Паспорт домкрата должен храниться у лица, ответственного за исправное состояние и безопасную эксплуатацию домкрата. При передаче домкрата другому владельцу паспорт передаётся вместе с ним. Все записи в паспорт производятся только чернилами отчётливо и аккуратно. Лицо, ответственное за эксплуатацию устройства, должно следить за своевременным внесением в паспорт необходимых сведений и заполнением эксплуатационного листа.

2. Назначение домкрата

Реечные домкраты — это устройства с ручным приводом, предназначенные для поднятия и опускания груза, а также остановки груза на нужной высоте.

Домкрат реечный компактен, прост по конструкции, надёжен в работе. Имеет в верхней части корпуса головку для подъема грузов, а для подъема низко расположенных грузов - лапу в нижней части корпуса. Вращением рукоятки корпус с грузом поднимается или опускается по рейке.

Внимание! Все работы с домкратом производятся на твердой, ровной, горизонтальной поверхности!

14. Эксплуатационный лист

(заполняется эксплуатирующей организацией)

Отметка о вводе в эксплуатацию _____

Дата ввода в эксплуатацию _____

Подпись ответственного лица _____

Лица, ответственные за исправное состояние и безопасную эксплуатацию домкрата

№ и дата приказа	Должность	ФИО назначенного лица	Подпись, дата

Запись результатов технического освидетельствования

Дата	Вид освидетельствования и результат	Подпись отв. Лица

Запись о замене комплектующих изделий

Дата	Наименование заменённой детали	Подпись отв. Лица

Регулярный осмотр (проводит квалифицированное лицо)

Деталь	Способ проверки	Оценка его годности	Исправление
Крепеж	Визуальный осмотр всех гаек и болтов заклепок	Бракованные или отсутствующее	Бракованные или отсутствующее заменить, подтянуть
Все детали	Визуальный осмотр	Защелка не работает	Прочистить, смазать. Можно заменить пружину
Шильдик	Визуальный осмотр	Грузоподъемность не читается	Поправить или заменить новым
Тормоз	Поднимите груз весом примерно максимальному	При остановке тормоз должен держать груз в любом положении	Если не соответствует, отремонтируйте тормоз

3. Устройство и принцип работы

Домкрат реечный имеет в верхней части корпуса головку для подъема грузов, а для подъема низко расположенных грузов - лапу в нижней части корпуса. Вращением рукоятки корпус с грузом поднимается или опускается по рейке. Для удержания корпуса с грузом в определенном положении служит тормозное устройство, состоящее из собачки и храповика, установленного на муфте рукоятки между двумя нажимными кольцами из фрикционного материала. Поднимание и опускание груза можно прервать на любой высоте подъема. Реечные домкраты надежно фиксируют груз в любом положении.

4. Уход, обслуживание, ремонт

Очищайте домкрат от пыли, воды и грязи. Смазывайте рейку домкрата. Храните домкраты в сухих и чистых помещениях, в которых бы они не подвергались химическому влиянию и испарениям.

Уход и ремонт могут осуществлять только квалифицированные лица, обученные уходу и ремонту данных домкратов и ознакомленные с правилами техники безопасности.

ВСЕГДА используйте исключительно детали, поставленные производителем.

ВСЕГДА проконтролируйте работу домкрата по окончании ухода.

ВСЕГДА обозначьте неисправный или ремонтируемый домкрат соответствующей надписью (например, "НЕ РАБОТАЕТ").

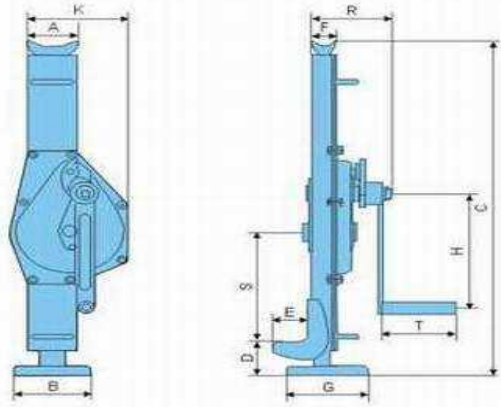
НИКОГДА не проводите уход, если на домкрате прикреплен груз.

НИКОГДА не эксплуатируйте ремонтируемый домкрат!

СНЯТИЕ С ЭКСПЛУАТАЦИИ - ЛИКВИДАЦИЯ

Домкрат не содержит вредные вещества, его детали сделаны из стали и чугуна. По снятии с эксплуатации сдайте их организации, ликвидацией металлолома.

5. Технические характеристики



Модель	SJ 1.5	SJ 3	SJ 5	SJ 10	SJL 5	SJL 10	SJ16	SJ20	SJ25
Г/п, т	1,5	3	5	10	5	10	16	20	25
Управляющая сила на рычаге (Kh)	16	33	55	110	73.5	147	176	220	275
A	77	83	105	120	105	123	153	153	153
B	100	130	145	145	202	220	150	150	198
C	605-905	715-1085	730-1080	795-1160	737-1095	794-1175	820-1140	865-1180	950-1360
D	55-355	60-430	70-420	83-448	28-380	28-405	135-455	125-440	110-520
E	55	60	70	80	63	71	85	85	85
F	40	45	68	73	64	74	90	90	90
G	110	135	170	170	170	173	182	182	230
H	225	285	285	330	285	330	360	360	360
K	121	200	190	252	190	260	275	275	388
R	119	140	155	185	156	185	210	224	200
S	185	230	220	220	275	280	202	202	205
T	126	126	126	255	133	258	255	255	255
Масса, кг	11	22	27	47	31	53	65	72	93

13. Свидетельство о приёмке и упаковке

Домкрат _____

Испытан в соответствии с программой испытаний предприятия-изготовителя и признан годным к эксплуатации. Домкрат подвергнут консервации и упакован способами, обеспечивающими защиту от коррозии и его сохранность на весь срок консервации (3 года).

Страна изготовитель – Китай.

Дата
продажи _____

Ответственное лицо от «Продавца» _____ м.п.

«Покупатель» _____

Подпись ответственного лица от «Покупателя» _____

11.Комплект поставки

Домкрат - 1

Паспорт-1

Комплект упакован в картонную коробку.

12. Гарантийные обязательства

Домкрат соответствует паспортным данным при соблюдении потребителем условий эксплуатации, транспортирования и хранения.

Гарантийный срок устанавливается 12 месяцев со дня ввода в эксплуатацию, но не более 30 месяцев со дня изготовления.

Гарантия не распространяется на повреждения, возникшие в результате естественного износа, плохого ухода, неправильного использования или небрежного обращения, а так же являющиеся следствием несанкционированного вмешательства в устройство изделия лиц, не имеющих специального разрешения на проведение ремонта.

В целях определения причин отказа или характера повреждений изделия производится техническая экспертиза сроком 5 рабочих дней. По результатам экспертизы принимается решение о замене/ремонте изделия.

При этом, изделие принимается на экспертизу только при наличии **паспорта с отметкой о дате продажи и штампом организации-продавца.**

Гарантийные обязательства не распространяются на изделие при отсутствии у «Покупателя» товарной накладной с отметкой о продаже.

6.Правила техники безопасности

При манипуляции с грузом существует опасность, особенно в случае неправильной эксплуатации домкрата или неправильного ухода. Следствием этого может быть несчастный случай или серьезное ранение.

НИКОГДА не работайте под поднятым грузом.

НИКОГДА не загружайте домкрат более грузоподъемности, указанной на табличке домкрата.

ВСЕГДА перед эксплуатацией домкрата прочтите инструкцию по эксплуатации и правила техники Безопасности.

Помните, что за правильную технику поднимания груза отвечает обслуживающий персонал.

До эксплуатации

ВСЕГДА обеспечьте, чтобы домкрат обслуживал, обученный и трудоспособный персонал, ознакомленный с настоящей инструкцией и правилами техники безопасности.

Ежедневно перед началом работы проверьте домкрат см. пункт «Ежедневный осмотр».

ВСЕГДА убедитесь в том, что подъем достаточен для проведения предстоящей работы.

ВСЕГДА следите за тем, чтобы домкрат стоял на твердом фундаменте.

ВСЕГДА следите за тем, чтобы домкрат стоял вертикально.

НИКОГДА не поднимайте груз неизвестного веса или груз жестко закрепленный.

НИКОГДА не используйте неисправный или изношенный домкрат.

НИКОГДА не используйте домкрат без таблички с обозначением.

При эксплуатации

ВСЕГДА убедитесь в том, если груз правильно размещен на домкрате.

ВСЕГДА уделяйте повышенное внимание в случае, когда лапа домкрата находится в верхнем положении.

ВСЕГДА при работе с домкратом используйте только ручную силу.

НИКОГДА не допускайте вибраций или толчков груза.

Уход

ВСЕГДА обеспечьте доступ квалифицированному персоналу для регулярного осмотра домкрата.

ВСЕГДА обеспечьте, чтобы скользящие части были достаточно смазаны.

7.Безопасность рабочей среды

Обслуживающий персонал должен подробно ознакомиться с настоящей инструкцией и государственными предписаниями, касающимися эксплуатации домкратов.

При работе с домкратом обслуживающий персонал должен иметь рукавицы и защитную обувь

Если обслуживающий персонал состоит из нескольких человек, то должен быть назначен один ответственный, ознакомленный с правилами техники безопасности и отвечающий за манипуляцию с домкратом.

Перед началом работы необходимо обеспечить свободный, ничем не закрытый обзор на целую рабочую площадку. В противном случае необходимо выделить одного или несколько человек в близости домкрата, помогающих с обзором.

Перед началом работы обслуживающий персонал должен проверить безопасность рабочей среды и, при необходимости, возможность быстрого отхода из опасного пространства.

При работе с домкратом обслуживающий персонал должен находиться на безопасном расстоянии от груза. Запрещается поднимать или опускать крупногабаритные грузы, если невозможно соблюсти безопасное расстояние от них.

10. Поиск неисправностей

Ситуация	Причина	Удаление неисправности
1. Домкрат не держит груз	Проскальзывание тормозов	Регулировка тормозов или ремонт (см. ст. обслуживание)
2. Домкрат тяжело поднимает груз или не поднимает	Перегрузка. Не исправны шестерни	Снизить нагрузку, или ремонт домкрата
3. Домкрат свистит	Плохая смазка	Смазать смазкой
4. Не слышно характерного звука защелки	Лопнула пружина, грязь, ржавчина	Очистить пружину и прочистить

Смазка

Перед нанесением новой смазки тщательно удалите старую, очистите детали кислотным растворителем, а потом нанесите новую смазку. Используйте смазку, рекомендованную производителем.

Выдвиньте незагруженный домкрат в максимальное положение. Смажьте вазелином РМ-А2 или его эквивалентом реечную штангу и домкрат опустите. Смажьте все скользящие или движущиеся поверхности на рукоятке домкрата.

Регулярный осмотр (проводит квалифицированное лицо)

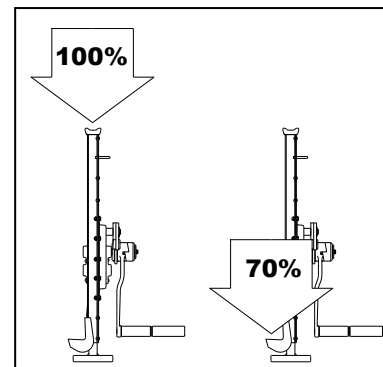
Деталь	Способ проверки	Оценка его годности	Исправление
Крепеж	Визуальный осмотр всех гаек и болтов заклепок	Бракованные или отсутствующие	Бракованные или отсутствующие заменить, подтянуть
Все детали	Визуальный осмотр	Защелка не работает	Прочистить, смазать. Можно заменить пружину
Шильдик	Визуальный осмотр	Грузоподъемность не читается	Поправить или заменить новым
Тормоз	Поднимите груз с весом приближенным к максимальному	При остановке тормоз должен держать груз в любом положении	Если не соответствует, отремонтируйте тормоз

8. Инструкция для обслуживающего персонала

ВСЕГДА перед установкой тщательно проверьте, что домкрат не поврежден.

НИКОГДА вес груза или равнодействующее усилие нажатия на рабочую площадку не должны превышать номинальную грузоподъемность домкрата.

Номинальная грузоподъемность домкрата на «лапе» снижена на 30%.



ВСЕГДА обеспечьте, чтобы опорная поверхность была достаточно твердой для того, чтобы выдержала предполагаемую нагрузку в течение всего времени манипуляции. Запрещается проводить установку домкрата на неустойчивой поверхности, несущую способность которой нельзя проверить.

ВСЕГДА за установку домкрата отвечает потребитель!

9. Осмотр домкрата

Первоначальный осмотр: предшествует первому применению. В целях квалифицированного выполнения требований настоящей инструкции все новые или отремонтированные домкраты должны быть проверены квалифицированным лицом.

Осмотры регулярно эксплуатируемых домкратов обычно делятся на две группы в зависимости от интервала между осмотрами. Интервалы зависят от характера критических компонентов домкрата и от степени износа, неисправности или неправильного функционирования. В данной инструкции приведены два основных осмотра – ежедневный и регулярный. Соответствующие интервалы определяются следующим образом:

Ежедневный осмотр: визуальный осмотр, осуществляемый обслуживающим персоналом или ответственным лицом перед каждым применением.

Проверьте части, приведенные ниже в таблице «Ежедневный осмотр», на отсутствие повреждений и дефектов. Такой осмотр осуществляйте также в течение работы (в интервалах между регулярными осмотрами). Ответственный работник определит, если обнаруженный дефект или неисправность, могут представлять опасность, то нужен более подробный осмотр.

Регулярный осмотр: визуальный осмотр, осуществляемый квалифицированным лицом.

нормальная эксплуатация – 1 раз в год,

интенсивная эксплуатация – 1 раз в полгода,

специальная или временная эксплуатация – согласно рекомендации ответственных лиц при первом применении и согласно решению квалифицированных лиц (ремонтников).

Регулярный осмотр должен проводиться под надзором ответственных квалифицированных лиц, которые могут принять решение о разборке домкрата. Данные осмотры включают в себя требования ежедневных осмотров.

Протокол осмотра:

Всегда ведите записи о проведенных испытаниях, ремонтах, осмотрах и об уходе за домкратом. В интервалах приведенных выше, составляйте датированные протоколы об осмотрах и храните их в месте, доступном ответственным лицам.

Лицо, отвечающее за соблюдение правил техники безопасности, должно быть поставлено в известность о дефектах, обнаруженных при осмотре или в течение работы.

Порядок осмотра:

Ежедневный осмотр

(проводит обслуживающий персонал или ответственное лицо)

Деталь	Вид проверки	Оценка его годности	Исправление
Функция домкрата	Визуально, слухом	Домкрат тяжело поднимается, дергается, шумит,	Прочистить, смазать. Если все повторяется отдать в ремонт
Функция защелок	Визуально при подъеме	Защелки не совпадают с шестерней	Прочистить, смазать. Можно заменить пружину